



***IMPIANTO DI DEPURAZIONE DELLE ACQUE REFLUE  
DI UNA AZIENDA VINICOLA***

*sottotitolo:*

***Aumentare il rendimento di un impianto  
biologico in presenza di sostanze organiche  
lentamente biodegradabili***

*cliente:*

*DAUNIA MOSTI SRL– Canosa di puglia (FG)*

*esigenze del cliente:*

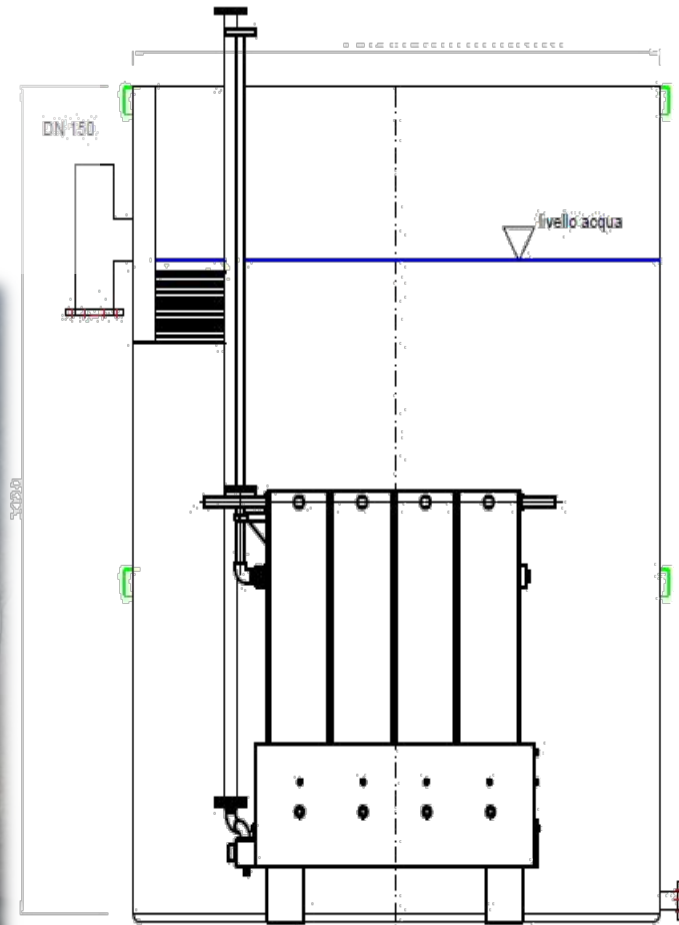
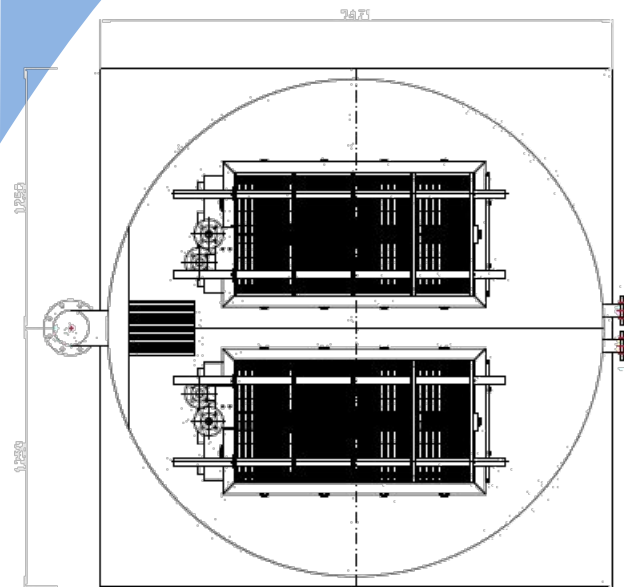
*L'impianto, completamente nuovo, doveva soddisfare  
parametri allo scarico idonei per lo sversamento in acque  
superficiali.*

*Dati in ingresso al  
biologico*

*Q: 5 mc/h*

*COD: 2000 ppm*

*SST: 300 ppm*





*la soluzione :*

*L'impianto proposto è un classico impianto MBR. La vasca membrane (in side stream) è in acciaio Inox Aisi 316; è costituita da un cilindro con diametro 2,5 mt e altezza 3,5 mt.*

*vantaggi:*

- *Ridottissimo footprint;*
- *Maggiore rendimento dell'impianto , rispetto a soluzioni tradizionali, dovuto alle maggiori performances del processo utilizzato (MBR);*
- *Qualità dell'acqua ottenibile idonea allo scarico in acque superficiali o al riutilizzo all'interno dell'azienda.*